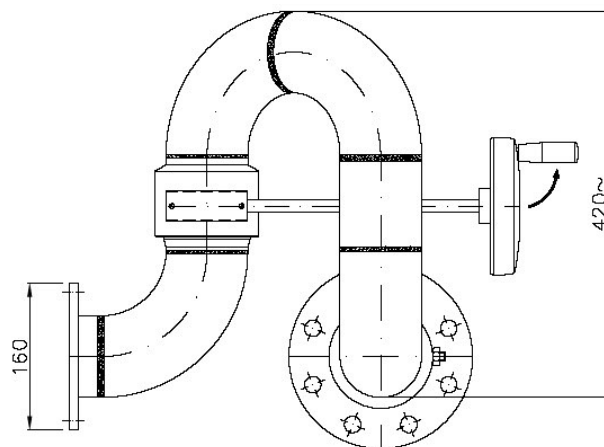
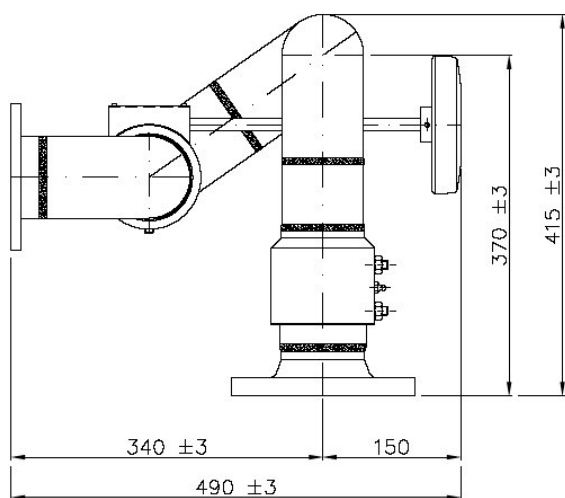


**MONITORE A COMANDO MANUALE Mod. FI – MG-3
A SINGOLO VOLANTINO
MANUAL CONTROL MONITOR Mod. FI – MG-3
WITH SINGLE HANDWHEEL**

CE



- = Corpo: Acciaio al carbonio o in acciaio inox
- = Giunti: Elicoidali irreversibili montati su doppia corona di sfere ingrassati a vita.
- = Rotazione: 360° manuale con leva di bloccaggio
- = Alzo: +90° - 90° tramite volantino
- = Connessione bocchello/lancia: flangiata o filettata
- = Verniciatura: con vernici epossiviniliche e finitura con smalto poliuretano color rosso RAL 3000.
- = Body: Carbon steel or Stainless steel
- = Joints: Irreversible helicoidal mounted on double ring of spheres with graser and locking device.
- = Rotation: 360° manual locking hand grip
- = Elevation: + 90° - 90° by handwheel
- = Nozzle/branchpipe connection: flanged or threaded
- = Finishing: Epoxi – primer and polyurethanic enamel color red RAL 3000.



MODELLO	Diametro flange ingresso	Corpo	Portata massima	Materiale Corpo	Peso
MODEL	Inlet connections size	Body	Max. Capacity Lt/1'	Body Material	Weight
FI – MG-3	3" / 4" UNI / ANSI	3"	3.500	Acc. al carbonio Carbon Steel	25 Kg
				Acc. Inox 304/316 Stainless stell	20 Kg

